

GELIOMASTER®



GSS

инструкция по монтажу
светодиодного светильника

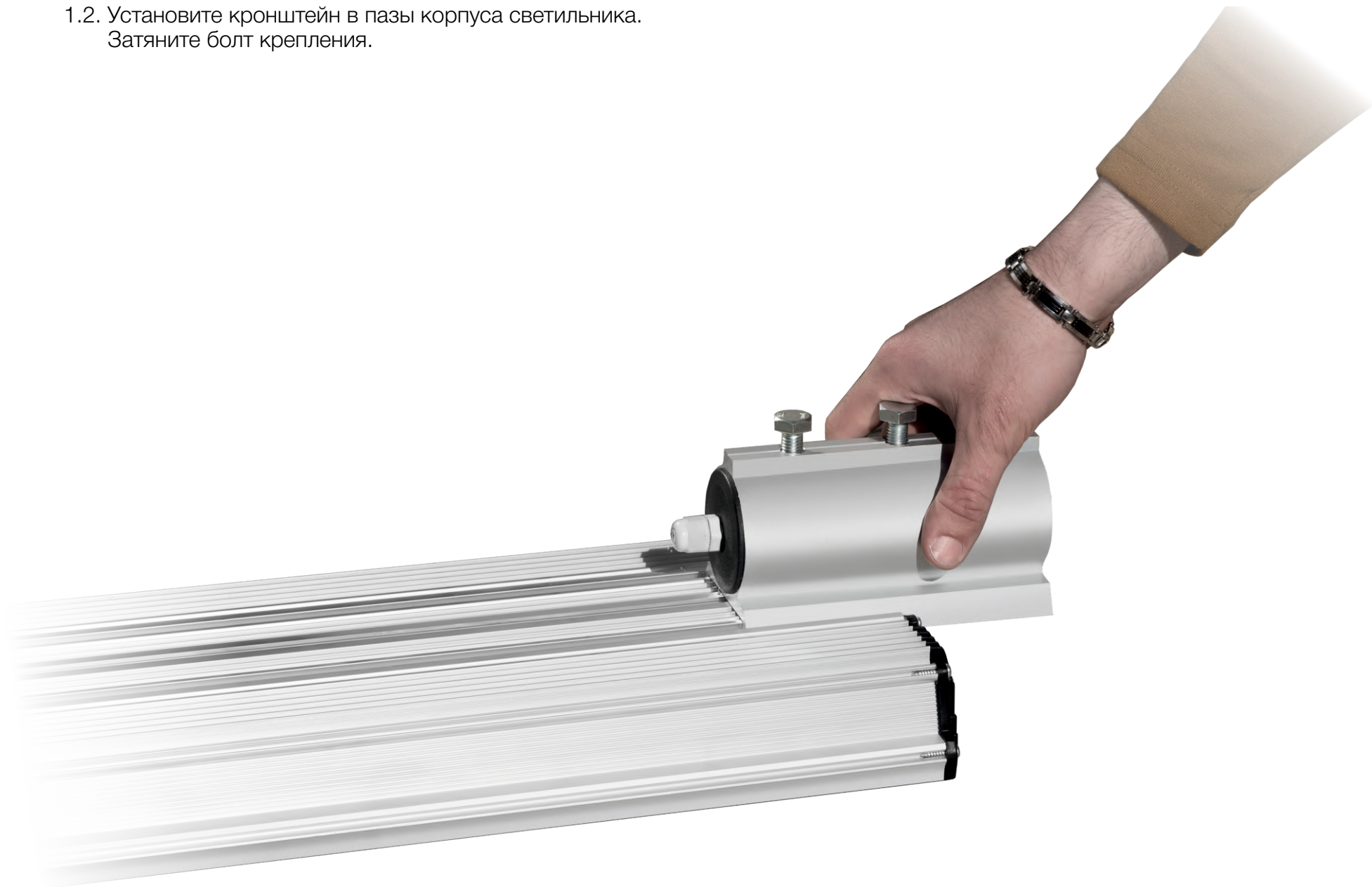
Светодиодный светильник GSS поставляется в упаковке.



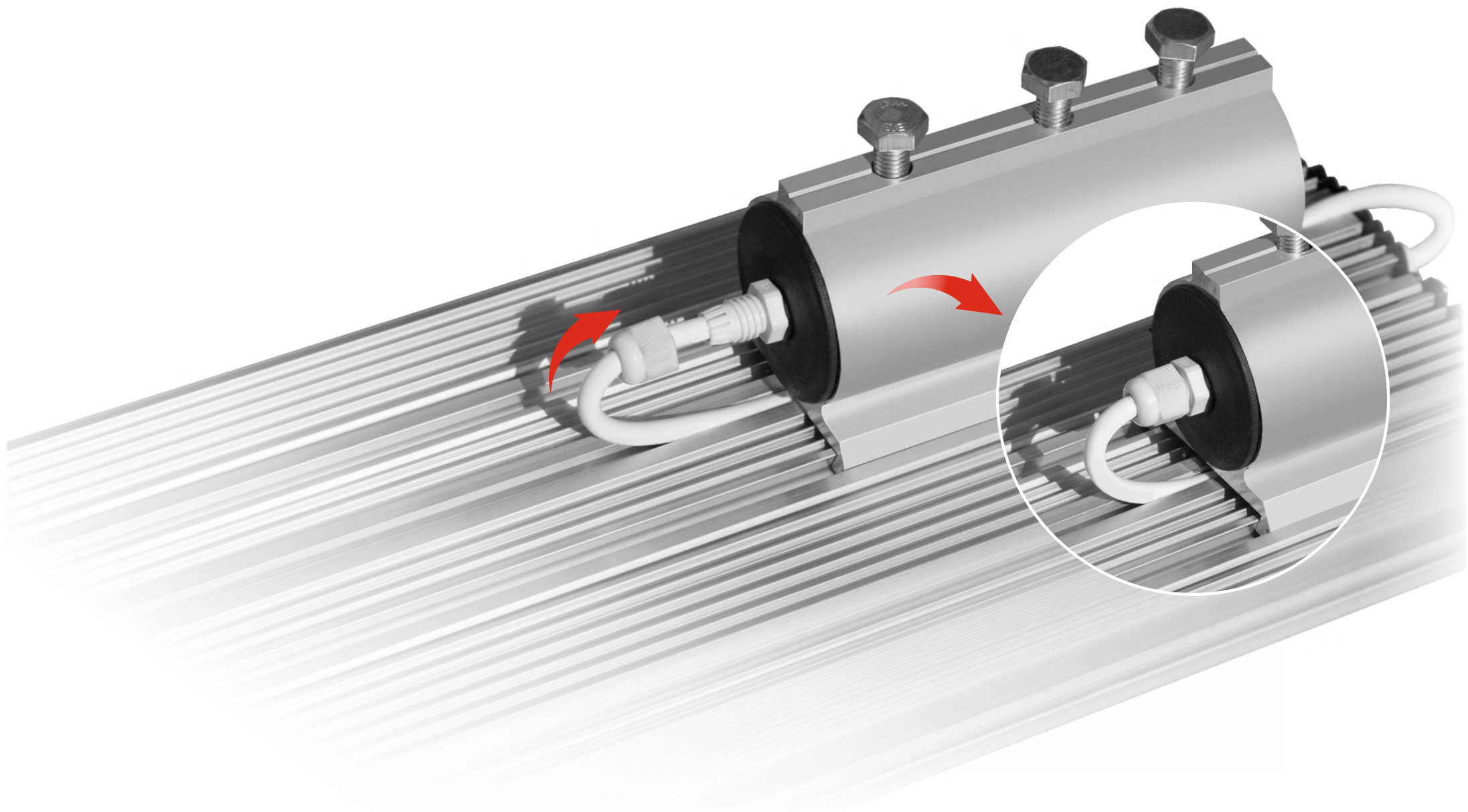
1.1. Распакуйте светодиодный светильник **GSS** с комплектом консольного кронштейна.



1.2. Установите кронштейн в пазы корпуса светильника.
Затяните болт крепления.



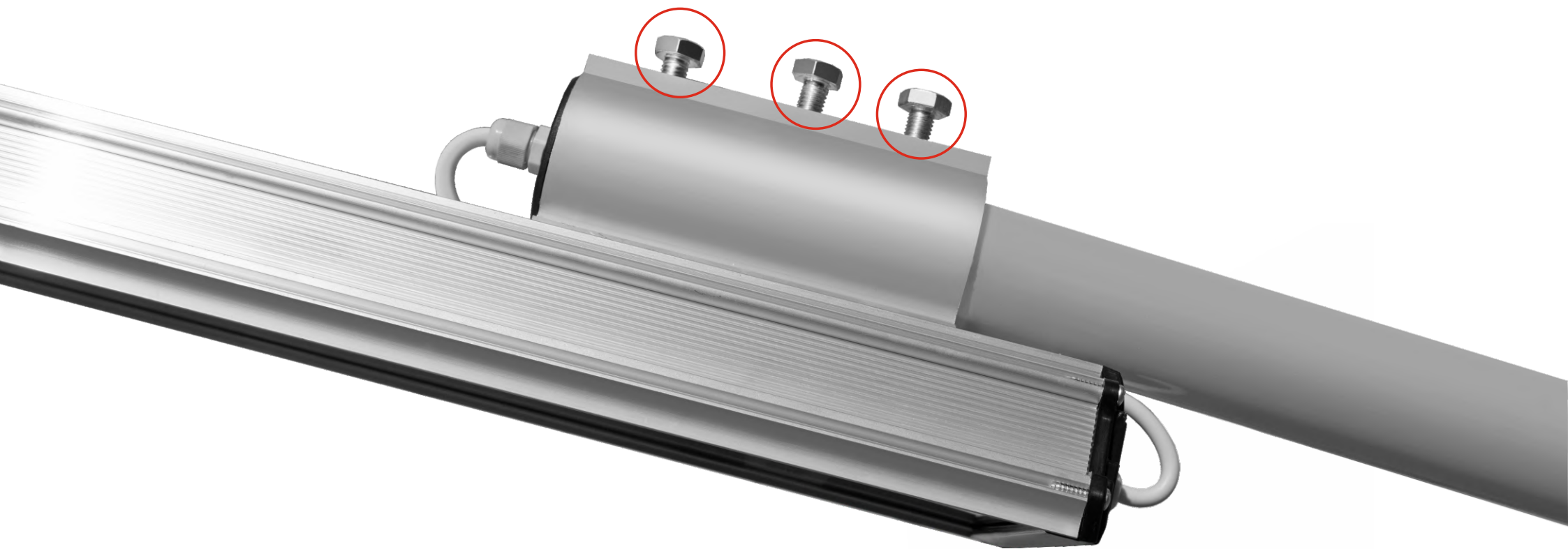
1.3. Проведите провод питания через гермоввод в заглушке кронштейна.



1.4. Подсоедините провода питания и установите светильник на консоль.



1.5. Затяните болты крепления светильника.



1.6. Включите питание и убедитесь, что светильник работает.

